

PATENT ABSTRACTS OF JAPAN

(11)Publication number : 2000-059857

(43)Date of publication of application : 25.02.2000

(51)Int.Cl. H04Q 7/38
H04M 11/00

(21)Application number : 10-227029 (71)Applicant : CASIO COMPUT CO LTD

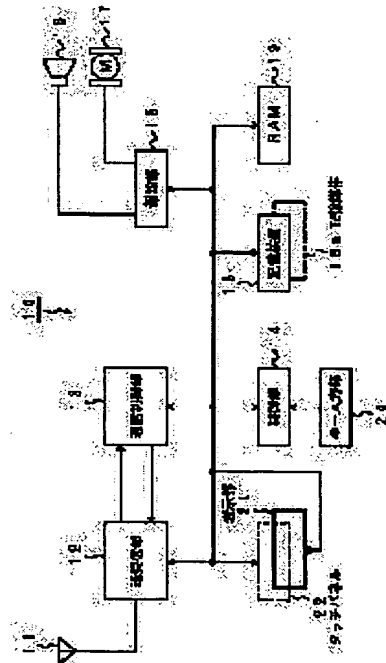
(22)Date of filing : 11.08.1998 (72)Inventor : WATANABE MOTOMU

(54) IMAGE COMMUNICATION DEVICE, IMAGE COMMUNICATION METHOD AND STORAGE MEDIUM

(57)Abstract:

PROBLEM TO BE SOLVED: To allow concerned parties for data communication to take more intimate communication regardless of a simple operation.

SOLUTION: The image communication device is provided with an antenna 11 that receives image data including 1st characters via a communication path, a transmission/reception section 12, a communication control section 13, a RAM 19 storing pluralities of image data including 2nd characters, a key entry section 20 that designates the operation of the 2nd characters, and a control section 14 that reads the image data including the 2nd characters corresponding to the designated operation from the RAM 19 and that generates image data including the read 2nd characters and that transmits the data via the communication control section 13, the transmission reception section 12 and the antenna 11 and that synthesizes and expands the received image data with the transmitted image data including the 2nd characters and allows a display section 21 to display the resulting data.



THIS PAGE BLANK (USPTO)

LEGAL STATUS

[Date of request for examination] 12.05.2003

[Date of sending the examiner's decision of rejection] 08.11.2005

[Kind of final disposal of application other than the examiner's decision of rejection or application converted registration]

[Date of final disposal for application]

[Patent number]

[Date of registration]

[Number of appeal against examiner's decision of rejection]

[Date of requesting appeal against examiner's decision of rejection]

[Date of extinction of right]

THIS PAGE BLANK (USPTO)

(19) 日本国特許庁 (JP)

(12) 公開特許公報 (A)

(11) 特許出願公開番号

特開2000-59857

(P2000-59857A)

(43) 公開日 平成12年2月25日(2000.2.25)

(51) Int.Cl. ⁷	識別記号	F I	テーマコード(参考)
H04Q 7/38		H04B 7/26	109M 5K067
H04M 11/00	302	H04M 11/00	302 5K101

審査請求 未請求 請求項の数11 OL (全16頁)

(21) 出願番号 特願平10-227029

(22) 出願日 平成10年8月11日(1998.8.11)

(71) 出願人 000001443

カシオ計算機株式会社

東京都渋谷区本町1丁目6番2号

(72) 発明者 渡辺 求

東京都羽村市栄町3丁目2番1号 カシオ

計算機株式会社羽村技術センター内

(74) 代理人 100058479

弁理士 鈴江 武彦 (外5名)

Fターム(参考) 5K067 AA34 BB04 BB23 BB25 DD17

DD52 GG01 GG12 HH22 HH23

KK13 KK15

5K101 KK02 KK03 LL12 NN03 NN18

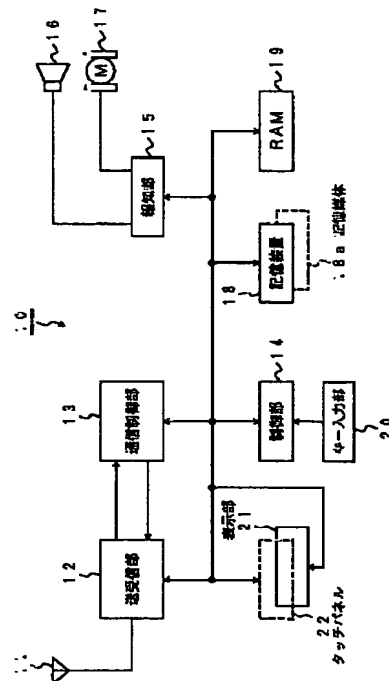
NN21 TT06 UU16

(54) 【発明の名称】 画像通信装置、画像通信方法及び記憶媒体

(57) 【要約】

【課題】簡単な操作としながらもデータ通信の当事者間でより親密なコミュニケーションをとることができるようにする。

【解決手段】通信路を介して第1のキャラクタを含んだ画像データを受信するアンテナ11、送受信部12及び通信制御部13と、第2のキャラクタの複数の画像データを記憶したRAM19と、上記第2のキャラクタの動作を指定するキー入力部20と、指定した動作に対応する第2のキャラクタの画像データをRAM19から読み出し、読み出した第2のキャラクタを含んだ画像データを作成して上記通信制御部13、送受信部12及びアンテナ11を介して送信させ、上記受信した画像データと送信した第2のキャラクタを含んだ画像データとを合成して展開し、表示部21で表示させる制御部14とを備える。



【特許請求の範囲】

【請求項1】 通信路を介して画像データを送受信する画像通信装置において、

第1のキャラクタを含んだ画像データを受信する受信手段と、

第2のキャラクタの動作に対応する画像データを記憶した画像記憶手段と、

上記第2のキャラクタの動作を指定する指定手段と、

この指定手段で指定した動作に対応する第2のキャラクタの画像データを上記画像記憶手段から読出す読出手段と、

この読出手段で得た第2のキャラクタを含んだ画像データを送信する送信手段と、

上記受信手段が受信した画像データと上記送信手段が送信した画像データとを合成する合成手段と、

この合成手段で得た第1及び第2のキャラクタを含んだ画像データを出力する出力手段とを具備したことを特徴とする画像通信装置。

【請求項2】 通信路を介して画像データを送受信する画像通信装置において、

第1のキャラクタを含んだ画像データ及びその動作情報を受信する受信手段と、

第2のキャラクタの動作情報に対応した画像データを記憶した画像記憶手段と、

上記第1のキャラクタの動作情報に対応した上記第2のキャラクタの動作情報を記憶する対応動作記憶手段と、

上記受信手段で受信した第1のキャラクタの動作情報に対応する第2のキャラクタの動作情報を上記対応動作記憶手段から読出す動作情報検索手段と、

この動作情報検索手段で得た第2のキャラクタの動作情報に基づいて第2のキャラクタの画像データを上記画像記憶手段から読出す読出手段と、

この読出手段で得た第2のキャラクタを含んだ画像データを送信する送信手段と、

上記受信手段が受信した画像データと上記読出手段で得た画像データとを前記それぞれの動作情報に基づいて合成する合成手段と、

この合成手段で得た第1及び第2のキャラクタを含んだ画像データを出力する出力手段とを具備したことを特徴とする画像通信装置。

【請求項3】 上記出力手段により出力された合成画像データを表示する表示手段を有することを特徴とする請求項1または2記載の画像通信装置。

【請求項4】 上記出力手段により出力された合成画像データを順次記憶する記憶手段を有することを特徴とする請求項1または2記載の画像通信装置。

【請求項5】 上記画像記憶手段は、複数種類の第2のキャラクタの画像データを記憶し、

上記受信手段は、さらに画像データを送ってきた発信者の識別情報を受信し、

上記記憶制御手段は、上記画像記憶手段に記憶される複数種類の第2のキャラクタの中から、上記受信手段で受信した発信者の識別情報に基づいて上記第2のキャラクタの画像データを選択することを特徴とする請求項1または2記載の画像通信装置。

【請求項6】 上記画像記憶手段は、動作に対応した一連の画像データを記憶し、

上記記憶制御手段は、該画像記憶手段から動作に対応した一連の画像データを読み出すことを特徴とする請求項1または2記載の画像通信装置。

【請求項7】 通信路を介して画像データを送信する画像通信方法において、

所定キャラクタの動作を指示されたとき、該所定キャラクタの動作に基づいて該動作に対応する画像データを送信する送信工程を有したことを特徴とする画像通信方法。

【請求項8】 通信路を介して画像データを送信する画像通信方法において、

所定キャラクタの複数の動作を示す動作情報に対応する画像データを該動作情報と共に送信する画像送信工程と、

所定キャラクタの動作を指示されたとき、該動作情報を送信する動作送信工程と、を有したことを特徴とする画像通信方法。

【請求項9】 上記画像送信工程は、さらに、上記所定の動作に続く動作を指示する連続動作指示情報を送信することを特徴とする請求項8記載の画像通信方法。

【請求項10】 相手端末から相手キャラクタの画像データを受信する受信処理と、

自キャラクタの動作を指示された時、該指示に対応する画像データを画像データ記憶領域から読み出す画像読出し処理と、

この読出した自キャラクタの画像データを上記相手端末へ送信する送信処理と、

上記受信した画像データと上記読出した画像データとを合成して所定記憶領域に出力する合成処理とをコンピュータに実行させる命令を含むプログラムを格納したことを特徴とする、コンピュータが読取可能な記憶媒体。

【請求項11】 相手端末から相手キャラクタの画像データ及び動作情報を受信する受信処理と、

この受信した動作情報に対応する自キャラクタの画像データを画像データ記憶領域から読み出す画像読出し処理と、

この読出した自キャラクタの画像データを上記相手端末へ送信する送信処理と、

上記受信した画像データと上記読出した画像データとを合成して所定記憶領域に出力する合成処理とをコンピュータに実行させる命令を含むプログラムを格納したことを特徴とする、コンピュータが読取可能な記憶媒体。

【発明の詳細な説明】

【0001】

【発明の属する技術分野】本発明は、画像データを送受する画像通信装置、画像通信方法及び上記装置で用いられる記憶媒体に関する。

【0002】

【従来の技術】従来より、電子手帳等の携帯電子機器間で赤外光通信を用いて文字や画像によるコミュニケーションをとることが可能なものがあった。この種の機器では、発信者側がキー等の操作子を操作することで生じる表示部での文字や画像の変化を、受信者側がリアルタイムで認識し、それに対する返答も同様にリアルタイムで行なうことにより、コミュニケーションが成立するものである。

【0003】ところで近時、ISDN(Integrated Services Digital Network)、PHS(Personal Handyphone System:簡易型コードレス電話システム)等の通信路を介して音声通話のみならず、静止画像、動画像、電子メールの通信が可能な移動電話機による移動体データ通信サービスがすでにいくつかのサービス事業者によって開始されている。

【0004】

【発明が解決しようとする課題】上述したような移動体データ通信サービスで文字や画像等を用いたコミュニケーションを実施するにあたっては、それぞれ当事者間で自機のデータを相手に送信し、相手から送られてきたデータを受信して自機の表示部に表示するというように、送受するデータが完全に区分された状態で通信を行なうものと考えられており、送信したデータと受信したデータとを一体にリンクさせることで当事者間に新たなコミュニケーションを図るような何らかの具体的なデータ通信サービスははまだ勘案されていない。

【0005】また、上記データ通信サービスでのデータの送受は当事者間でリアルタイムに行なうことが前提になると考えられている。しかしながら、赤外光通信のように見える範囲内にいる電子手帳等の携帯電子機器間で通信を行なうのではなく、移動電話機間でのデータ通信のように見えない相手との間でデータの送受を行なう場合には、相手が全く通信を行なうことができないか、あるいは通信を行なうのに大きな負担を強いる状況下にあることも十分に考えられ、そのような場合には無理に通信を強要してしまうことになる。

【0006】本発明は上記のような実情に鑑みてなされたもので、その目的とするところは、簡単な操作としながらもデータ通信の当事者間でより親密なコミュニケーションをとることができ、また、着信者の側が即時応答できないような場合であっても上記当事者間でなんらかの意思の疎通を図ることが可能な画像通信装置、画像通信方法及び記憶媒体を提供することにある。

【0007】

【課題を解決するための手段】請求項1記載の発明は、通信路を介して画像データを送受信する画像通信装置において、第1のキャラクタを含んだ画像データを受信する受信手段と、第2のキャラクタの動作に対応する画像データを記憶した画像記憶手段と、上記第2のキャラクタの動作を指定する指定手段と、この指定手段で指定した動作に対応する第2のキャラクタの画像データを上記画像記憶手段から読出す読出手段と、この読出手段で得た第2のキャラクタを含んだ画像データを送信する送信手段と、上記受信手段が受信した画像データと上記送信手段が送信した画像データとを合成する合成手段と、この合成手段で得た第1及び第2のキャラクタを含んだ画像データを出力する出力手段とを具備したことを特徴とする。

【0008】このような構成とすれば、簡単な操作としながらもデータ通信の当事者間であたかも第1と第2のキャラクタがそれぞれの動作により会話をしているような画像データを出力させることができ、より親密なコミュニケーションをとることができる。

【0009】請求項2記載の発明は、通信路を介して画像データを送受信する画像通信装置において、第1のキャラクタを含んだ画像データ及びその動作情報を受信する受信手段と、第2のキャラクタの動作情報に対応した画像データを記憶した画像記憶手段と、上記第1のキャラクタの動作情報に対応した上記第2のキャラクタの動作情報を記憶する対応動作記憶手段と、上記受信手段で受信した第1のキャラクタの動作情報に対応する第2のキャラクタの動作情報を上記対応動作記憶手段から読出す動作情報検索手段と、この動作情報検索手段で得た第2のキャラクタの動作情報に基づいて第2のキャラクタの画像データを上記画像記憶手段から読出す読出手段と、この読出手段で得た第2のキャラクタを含んだ画像データを送信する送信手段と、上記受信手段が受信した画像データと上記読出手段で得た画像データとを前記それぞれの動作情報に基づいて合成する合成手段と、この合成手段で得た第1及び第2のキャラクタを含んだ画像データを出力する出力手段とを具備したことを特徴とする。

【0010】このような構成とすれば、着信側の機器の使用が即時応答操作できないような場合であっても、発信側からの画像に対応した画像を返送する自動応答を行ない、且つその過程で送受する画像を1つに合成して逐次その画像データを出力することで、該使用者に負担をかけることなく発信側の使用者とのコミュニケーションを成立させ、且つその内容を確認することができる。

【0011】請求項3記載の発明は、上記請求項1または2記載の発明において、上記出力手段により出力された合成画像データを表示する表示手段を有することを特徴とする。

【0012】このような構成とすれば、上記請求項1ま

たは2記載の発明の作用に加えて、画像データを直接表示させて目視することができる。請求項4記載の発明は、上記請求項1または2記載の発明において、上記出力手段により出力された合成画像データを順次記憶する記憶手段を有することを特徴とする。

【0013】このような構成とすれば、上記請求項1または2記載の発明の作用に加えて、送受した画像データを記憶させた上で後にその内容を出力させて確認することができる。

【0014】請求項5記載の発明は、上記請求項1または2記載の発明において、上記画像記憶手段は、複数種類の第2のキャラクタの画像データを記憶し、上記受信手段は、さらに画像データを送ってきた発信者の識別情報を受信し、上記記憶制御手段は、上記画像記憶手段に記憶される複数種類の第2のキャラクタの中から、上記受信手段で受信した発信者の識別情報に基づいて上記第2のキャラクタの画像データを選択することを特徴とする。

【0015】このような構成とすれば、上記請求項1または2記載の発明の作用に加えて、発信者毎に対応したキャラクタを用いた応答を行なうことができ、使用者の意思を反映した、より適切なコミュニケーションを実現することが可能となる。

【0016】請求項6記載の発明は、上記請求項1または2記載の発明において、上記画像記憶手段は、動作に対応した一連の画像データを記憶し、上記記憶制御手段は、該画像記憶手段から動作に対応した一連の画像データを読み出すことを特徴とする。

【0017】このような構成とすれば、上記請求項1または2記載の発明の作用に加えて、キャラクタの動画表示による画像データを得ることができ、より表現力を高めることができる。

【0018】請求項7記載の発明は、通信路を介して画像データを送信する画像通信方法において、所定キャラクタの動作を指示されたとき、該所定キャラクタの動作に基づいて該動作に対応する画像データを送信する送信工程を有したことを特徴とする。

【0019】このような方法とすれば、簡単な操作としながらもデータ通信の当事者間であたかもキャラクタが使用者の意志に応じた動作をしているような画像データの送信を行なわせることができ、より親密なコミュニケーションをとることができる。

【0020】請求項8記載の発明は、通信路を介して画像データを送信する画像通信方法において、所定キャラクタの複数の動作を示す動作情報に対応する画像データを該動作情報と共に送信する画像送信工程と、所定キャラクタの動作を指示されたとき、該動作情報を送信する動作送信工程とを有したことを特徴とする。

【0021】このような方法とすれば、特にキャラクタが重複する動作を行なう画像データを送信しなければな

らないような場合に、送信するデータの量を減少して効率的なデータ通信を実現することができる。

【0022】請求項9記載の発明は、上記請求項8記載の発明において、上記画像送信工程は、さらに、上記所定の動作に続く動作を指示する連続動作指示情報を送信することを特徴とする。

【0023】このような方法とすれば、上記請求項8記載の発明の作用に加えて、キャラクタの連続した動作による表現を行なわせることができる。請求項10記載の発明は、相手端末から相手キャラクタの画像データを受信する受信処理と、自キャラクタの動作を指示された時、該指示に対応する画像データを画像データ記憶領域から読み出す画像読み出し処理と、この読み出した自キャラクタの画像データを上記相手端末へ送信する送信処理と、上記受信した画像データと上記読み出した画像データとを合成して所定記憶領域に出力する合成処理とをコンピュータに実行させる命令を含むプログラムを格納したことを特徴とする。

【0024】このような格納内容とすれば、簡単な操作としながらもデータ通信の当事者間であたかも第1と第2のキャラクタがそれぞれの動作により会話をしているような画像データを出力させることができ、より親密なコミュニケーションをとることができる。

【0025】請求項11記載の発明は、相手端末から相手キャラクタの画像データ及び動作情報を受信する受信処理と、この受信した動作情報に対応する自キャラクタの画像データを画像データ記憶領域から読み出す画像読み出し処理と、この読み出した自キャラクタの画像データを上記相手端末へ送信する送信処理と、上記受信した画像データと上記読み出した画像データとを合成して所定記憶領域に出力する合成処理とをコンピュータに実行させる命令を含むプログラムを格納したことを特徴とする。

【0026】このような格納内容とすれば、着信側の機器の使用者が即時応答操作できないような場合であっても、発信側からの画像に対応した画像を返送する自動応答を行なわせ、且つその過程で送受する画像データを1つに合成して逐次出力させることで、該使用者に負担をかけることなく発信側の使用者とのコミュニケーションを成立させ、且つその内容を確認させることができる。

【0027】

【発明の実施の形態】以下本発明をPHSを用いて電子メール及び画像の送受信を行なう携帯通信機器に適用した場合の実施の一形態について図面を参照して説明する。なお、通常の音声通信処理(回路)に関しては、本発明の特徴と直接関係ないので図示及び説明を省略するが、この音声通信処理を有するものであってもよい。

【0028】図1はこの携帯通信機器10の回路構成を示すもので、11はアンテナである。このアンテナ11には送受信部12を接続している。この送受信部12は周波数変換部とモデムで構成されるもので、周波数変換

部の受信側では、アンテナ11から入力された信号が送信/受信を振り分けるアンテナスイッチを介して入力され、PLLシンセサイザから出力される所定周波数の局部発振信号と混合することにより、1.9GHz帯から1MHz付近のIF信号に周波数変換する。

【0029】一方、送信側では、モデムから入力された $\pi/4$ シフトQPSKの変調波をPLLシンセサイザから出力される所定周波数の局部発振信号と混合することにより1.9GHz帯に周波数変換し、上記アンテナスイッチを介してアンテナ11より輻射するようにしている。

【0030】また、モデムの受信側では、周波数変換部からのIF信号が復調されIQデータに分離され、データ列になって通信制御部13に転送するようにしている。一方、送信側では、通信制御部13から転送されてきたデータからIQデータを生成し、 $\pi/4$ シフトQPSKに変調して周波数変換部に出力する。

【0031】そして、この送受信部12に通信制御部13を接続している。ここで、通信制御部13はフレーム同期及びスロットのデータフォーマット処理を行なうもので、受信側では、送受信部12のモデムから送られてくる受信データから所定タイミングで1スロット分のデータを取り出し、このデータの中からユニークワード(同期信号)を抽出してフレーム同期をとり、且つ制御データ部と通信データ部のスクランブルなどを解除した後、制御データ及び通信データ部を後述する制御部14に転送する。

【0032】一方、送信側では、制御部14から送られてくる通信データ部に制御データなどを付加し、スクランブルなどをかけた後にユニークワードなどを付加して1スロット分の送信データを作成し、所定タイミングでフレーム内の所定スロットに挿入して送受信部12のモデムに送出する。

【0033】制御部14は、報知部15、記憶装置18、RAM19、キー入力部20、表示部21、及びタッチパネル22を接続している。ここで制御部14は、CPU等で構成され、所定のプロトコルに基づいて装置全体を制御するもので、記憶装置18は複数のキャラクタの画像データ、文字データの送受信を含む制御部14での制御動作プログラムや文字コードに対応した文字パターンデータ等を記憶した記憶媒体18aを有し、またRAM19は制御部14での制御により取扱われる通信データを含むデータを一時記憶する送信バッファ、受信バッファ、データ通信により得た複数の画像データを記憶する画像記憶エリア、各種状態フラグをセットするためのフラグレジスタ、各種カウンタ等を有するものである。ここで、少なくともRAM19の画像記憶エリアは電源バックアップされており、電源オフ時にも記憶内容が保持されるものとする。

【0034】なお、上記記憶媒体18aは、磁氣的、光

学的記憶媒体、若しくは半導体メモリで構成されている。この記憶媒体18aは記憶装置18に固定的に設けたもの、もしくは着脱自在に装着するものである。また、記憶媒体18aに記憶するプログラム、データ等は、通信回線等を介して接続された他の機器から受信して記憶する構成にしてもよく、さらに、通信回線等を介して接続された他の機器側に記憶媒体18aを設け、この記憶媒体18aに記憶されているプログラム、データ等を通信回線を介して使用する構成にしてもよい。

【0035】報知部15は、着信時に設定条件に対応してスピーカ16及びバイブレータ17の少なくとも一方を駆動し、ブザー音あるいは振動により着信のあったことを報知させる。

【0036】キー入力部20は各機能を設定するためのキー操作信号を制御部14に入力するためのダイヤルキー、「通信」キー、「切」キー、「再生」キー、カーソルキー等を有するものである。

【0037】表示部21は例えばドットマトリクスタイプの液晶表示パネルとその駆動回路で構成され、各種制御のための入力データ及び結果、画像データなどを表示するものである。

【0038】タッチパネル22は、透明なフィルム状で、上記表示部21上に一体にして構成されるものであって、使用者が手指あるいはここでは図示しない専用のスタイラスペンで表示画面位置に応じたタッチ操作を行なうことにより、操作した位置の座標データを制御部14に送出することで、メッセージ作成のための文字入力等を行なう。

【0039】なお、本実施の形態では、本発明の特徴と直接関係ないので、音声通話を行なうための音声通話部を備えてないが、この音声通話部を備えるようにしてもよい。

【0040】次に上記実施の形態の動作について説明する。図2は通信路を介して2台の携帯通信機器10間で任意のキャラクタの画像データの送受を行なう場合のメイン処理の内容を示すフローチャートで、このフローチャートに記載した各機能を実現するプログラムは発信側、着信側の各携帯通信機器10で共にCPUが読取り可能なプログラムコードの形態で上記記憶媒体18aに記憶されている。

【0041】その動作当初には、発信側の携帯通信機器10において、まず画像データ中に添付するメッセージを順次文字入力して作成し(ステップA1)、次いで画像データ中に表示するキャラクタ及びその動作を選択する(ステップA2)。

【0042】図6(1)はこうして発信側の携帯通信機器10で作成し、表示部21で併せて表示される画像データを例示するもので、文字入力したメッセージ「こんにちは、元気ですか?」の文字パターンを展開表示すると共に、キャラクタである「犬」が「普通」の動作でい

る状態を選択して表示している状態を示す。

【0043】ここで1枚分の画像データは、PHSの端末機とサービス事業者のメールセンター間で規定しているメール送信プロトコルに従った、例えば縦130ドット×横192ドットのものであるとする。

【0044】制御部14は、このような画像データにより図4に示すようなデータフォーマットで送信データを作成する。すなわち、このデータフォーマットにおいては、データの先頭に配置されたヘッダS1に続いて、このデータが通常の通話に用いられる音声データではなくデータ通信としての文字テキストコードデータや画像データ等であることを示すテキスト識別コードS2が付加され、さらに具体的にビットマップファイルによる画像データであることを示すビットマップ識別コードS3が付加されて、最後に上記縦130ドット×横192ドット分の実画像データS4が付加配置される。この実画像データS4中の先頭位置には、この画像データで表示しているキャラクタの動作状態を示す動作識別コードS4aが配置されている。

【0045】なお、上記ビットマップ識別コードS3及び実画像データS4に代えて、文字テキストのコードデータをその識別コードと共に追加設定することにより、画像データとは別に上記作成したメッセージを構成する文字テキストの伝送を行なうものとする。

【0046】送信データを作成後、送信先の電話番号を選択して送信を実行すべくキー入力部20の「通信」キーを操作すると、最寄りの基地局より通信回線を介して送信（発呼）を実行する（ステップA3）。

【0047】その後、この送信に対応して相手側から応答があるか否かにより、相手側が通信圏内にいるか否かを判断するもので（ステップA4）、通信圏内にいないと判断した場合には、相手が通信圏を外れた電波の十分に届かない位置にいるか、あるいはその主電源スイッチをオフに設定していることとなるので、通信を断念してこの処理を終了する。

【0048】一方、着信側の携帯通信機器10においては、通常の待受け状態で、自機に対する着信があるのを常時待機しており（ステップB1）、着信があったと判断した時点で報知部15によりこの携帯通信機器10の使用者の設定に応じてスピーカ16及びバイブレータ17の少なくとも一方を駆動し、ブザー音あるいは振動により着信のあったことを報知させた後に、この報知に対してキー入力部20の「通信」キーが一定時間内に押圧操作されるか否かにより応答するか否かを判定するもので（ステップB2）、応答操作がないと判定した場合には、そのまま発信側の携帯通信機器10の使用者のキー操作に応じた自動応答による画像通信の動作状態に移行する（ステップB4）。

【0049】一方、発信側の携帯通信機器10においては、上記ステップA4で相手側の携帯通信機器10が通

信圏内にいると判断した場合、次に一定時間内に回線が接続するか否か、すなわち相手側の携帯通信機器10の使用者による応答があるか否かを判断するもので（ステップA5）、一定時間内に応答がないと判断した場合には、着信側の自動応答による画像通信の動作状態に移行する（ステップA7）。

【0050】図3は上記ステップA7及びステップB4における詳細な処理内容を示すもので、その当初には、発信側の携帯通信機器10から上記図4に示したフォーマットのキャラクタを含んだ画像データを送信する（ステップA11）。

【0051】着信側の携帯通信機器10では、これを受信し（ステップB11）、応答するためのキャラクタを選択する。この際、RAM19にはこの着信側の携帯通信機器10の使用者により予め複数の電話番号に対応してそれぞれ応答するキャラクタが選択設定してあるものとし、制御部14は送られてきた発信側の携帯通信機器10の電話番号により上記内容を参照して対応するキャラクタの画像データを読み出すものとする。

【0052】こうして読出したキャラクタを基に上記図4で示したフォーマットによる画像データを作成し、発信側の携帯通信機器10に対して返送すると共に（ステップB13）、上記受信した画像データと上記返送した画像データとを重畳して若干の画像処理を加えることで、2匹のキャラクタが出会うような画像を表示部21にて表示させる（ステップB14）。

【0053】図6（2）はこのとき表示される画像を例示するものであって、発信側のキャラクタである「犬」が着信側のキャラクタである「象」と出会った様子を示している。この場合、キャラクタ「犬」の口に手紙の画像を、後ろ側に3本の横方向の平行線の画像をそれぞれ追加して表示させることで、発信側のキャラクタ「犬」がメッセージをもってきたことを示すと共に、キャラクタ「象」の上に3つの星の画像を追加して表示させることで、着信側のキャラクタ「象」がメッセージの着信を歓迎していることを示す。

【0054】一方、発信側の携帯通信機器10においても、上記ステップA11でキャラクタの画像データを送信した後、着信側から応答されてきたキャラクタの画像データを受信し（ステップA12）、これを用いて同様に上記図6（2）に示したような2匹のキャラクタが出会うような画像を表示部21にて表示させる（ステップA13）。

【0055】その後、続いて上記作成したメッセージを構成する文字データを上記画像データの場合と同様に着信側に送信し（ステップA14）、併せて自機の表示部21において上記2つのキャラクタ「犬」「象」と共に送信したメッセージの文字パターンを展開して表示することで、発信側のキャラクタ「犬」がもってきたメッセージを着信側のキャラクタ「象」に問い掛ける表示を行

ない(ステップA15)、以後回線が接続してからこの着信側の自動応答による画像通信が一定の時間経過していないことを確認しながら(ステップA16)、キー入力部20に備えられる予め割当てられたキーの操作を待機する(ステップA17)、という処理を繰返し実行する。

【0056】着信側の携帯通信機器10においては、上記ステップB14で2匹のキャラクタが出会う画像を表示した後、発信側からのメッセージの文字データを受信し(ステップB15)、発信側と同様に上記2つのキャラクタ「犬」「象」と共に送信したメッセージの文字パターンを展開して表示してから(ステップB16)、以後回線が接続してからこの画像通信が一定の時間経過していないことを確認しながら(ステップB17)、発信側から画像データが送信されてくるのを待機する(ステップB18)、という処理を繰返し実行する。

【0057】発信側の携帯通信機器10にあつては、適宜キー入力部20の予め割当てられたキーを操作することで、表示画像中の自機側のキャラクタに任意の動作を行なわせることができるもので、上記ステップA17でそのキー操作を判断すると、その操作されたキーに応じた動作のキャラクタの画像(あるいは、この動作に対応する一連の画像)を選択して読出し(ステップA18)、それまでの自機側のキャラクタに代えて読出した画像による上記図4で示したフォーマットの画像データを作成して着信側に新たに送信すると共に(ステップA19)、表示部21にて表示させる(ステップA20)。

【0058】図6(3)はこのとき発信側の携帯通信機器10の表示部21で表示される画像を例示するもので、発信側のキャラクタである「犬」がキー操作に対応してしっぽを振っている画像を送信したことを示す。

【0059】一方、着信側の携帯通信機器10では、上記ステップB18で発信側から送られてきた画像データを受信したと判断した時点で、予めRAM19に設定しておいた応答メッセージを構成する文字データを発信側に送信する(ステップB19)。

【0060】その後、上記ステップB18で受信したと判断した画像データ中の実画像データS4の先頭位置に付加されている動作識別コードS4aに対応する動作の自機側のキャラクタの画像を選択して読出す(ステップB20)。

【0061】図5はこの着信側の携帯通信機器10のRAM19に記憶されている、相手(発信)側のキャラクタの動作に対する自機(着信)側のキャラクタの応答動作を例示するもので、実際には上記動作識別コードS4aの形でRAM19に記憶されており、例えば受信した画像データ中の動作識別コードS4aが「しっぽを振る」に該当するものであった場合には、「うなずく」に該当する動作識別コードS4aを読出し、その動作「う

なずく」を表すキャラクタの画像を選択して読出すものである。

【0062】そして、それまでの自機側のキャラクタに代えて読出した画像による上記図4で示したフォーマットの画像データを作成して発信側に新たに送信すると共に(ステップB21)、自機の表示部21にて表示させる(ステップB22)、それから再び上記ステップB17からの処理に戻る。

【0063】発信側の携帯通信機器10においては、上記ステップA20でキー操作に対応した動作のキャラクタの画像を表示した後、着信側からの応答メッセージの文字データを受信し(ステップA21)、上記2つのキャラクタ「犬」「象」と共に受信した応答メッセージの文字パターンを展開して表示する(ステップA22)。

【0064】その後、続けて上記自機側でのキー操作に対応して着信側から送られてくるキャラクタの画像データを受信し(ステップA23)、それまでの相手側のキャラクタに代えて受信した画像データを表示部21にて表示させる(ステップA24)。

【0065】図7(1)はこのとき発信側の携帯通信機器10の表示部21で表示される画像を例示するもので、応答メッセージ「返事できないので、ペットと遊んでいってね。」と共に、着信側のキャラクタである「象」が上記自機側での「しっぽを振る」ことを指示するキー操作に対応して、うなずいている画像を受信したことを示す。

【0066】以後発信側の携帯通信機器10では、上記ステップA16からの処理に戻り、自機側のキャラクタに任意の動作を行なわせるキー操作を行なうと、自機側の表示部21でその表示を行なうだけでなく、その画像データを相手側の携帯通信機器10へ送信することで、自動的に対応する動作の相手側のキャラクタの画像データが返送されてきてそれも表示部21で表示するようになる。

【0067】図7(2)は上記同図(1)の表示状態からさらに自機側のキャラクタ「犬」をうなずかせるキー操作を行なったことを示すもので、このような表示に対し、相手側からは自動的に図7(3)に示す如く相手側のキャラクタ「象」がジャンプするような動作の画像データを送ってくることになるので、たとえ相手側の携帯通信機器10の使用者が直接応答できないような場合であっても、なんらかのコミュニケーションを図ることができる。なお、この時に、画像データによる通信のみではなく、その動作の指示に対応して文字データを送るようにしてもよい。

【0068】しかして、発信側の携帯通信機器10では、上記回線を接続してから一定時間が経過した時点でこれを上記ステップA16で判断し、以上でこの図3のサブルーチンを終了すると共に、図2のメインルーチンにおいても回線を切断する処理を実行して(ステップA

8)、処理を終了する。

【0069】一方、着信側の携帯通信機器10でも、上記回線を接続してから一定時間が経過した時点でこれを上記ステップB17で判断し、それまでの送受した一連の画像データを順序付けてRAM19に記憶、保存した後(ステップB23)、以上でこの図3のサブルーチンを終了すると共に、図2のメインルーチンにおいても回線を切断する処理を実行して(ステップB5)、処理を終了する。

【0070】しかるに着信側の携帯通信機器10においては、以後待受け動作に再度移行すると同時に、図8に示す処理も併せて実行するもので、その動作当初には自動応答により得た画像データを保存しているか否か判断する(ステップC1)。

【0071】ここで、保存している画像データがないと判断した場合には、以上でこの図8の処理を終了するが、あると判断した場合には、次いで着信があったことを表示部21にて常時表示させながら(ステップC2)、キー入力部20にて保存した一連の画像データの再生要求のためのキー操作がなされるのを待機する(ステップC3)、という処理を繰返し実行する。

【0072】そして、該キー操作がなされたと判断した時点で、保存していた一連の画像データを順次読出して表示部21で表示させることで発信側との画像データのやり取りを再生して(ステップC4)、以上でこの処理を終了する。

【0073】したがって、この着信側の携帯通信機器10の使用者は、その画像データのやり取りから発信側の携帯通信機器10の使用者の意図をくみ取って、あらかじめ発信側の携帯通信機器10に対しての使用者に対してなんらかの連絡をとることが可能となるもので、発信側からの着信があった時点では直接応答できなかったにも拘わらず、後の時点で発信側とのコミュニケーションを図ることができるようになるものである。

【0074】また、着信側の携帯通信機器10で上記ステップB2において一定時間以内に応答があると判断した場合には、通常の画像通信動作に移行する(ステップB3)。

【0075】発信側の携帯通信機器10においては、上記ステップA5で一定時間内に回線が接続し、相手側の携帯通信機器10の使用者による応答があると判断した場合に、即時通常の画像通信動作に移行する(ステップA6)。

【0076】図9及び図10は上記ステップA6及びステップB3における詳細な処理内容を示すもので、その当初には、発信側の携帯通信機器10から上記図4に示したフォーマットのキャラクタを含んだ画像データを送信する(ステップA31)。

【0077】着信側の携帯通信機器10では、これを受信し(ステップB31)、応答するためのキャラクタを

選択する。この際、RAM19にはこの着信側の携帯通信機器10の使用者により予め複数の電話番号に対応してそれぞれ応答するキャラクタが選択設定してあるものとし、制御部14は送られてきた発信側の携帯通信機器10の電話番号により上記内容を参照して対応するキャラクタの画像データを読み出すものとする(ステップB32)。

【0078】こうして読出したキャラクタを基に上記図4で示したフォーマットによる画像データを作成し、発信側の携帯通信機器10に対して返送すると共に(ステップB33)、上記受信した画像データと上記返送した画像データとを重畳して若干の画像処理を加えることで、上記図6(2)で例示したような2匹のキャラクタが出会うような画像を表示部21にて表示させる(ステップB34)。

【0079】一方、発信側の携帯通信機器10においても、上記ステップA31でキャラクタの画像データを送信した後、着信側から応答されてきたキャラクタの画像データを受信し(ステップA32)、これを用いて同様に上記図6(2)に示したような2匹のキャラクタが出会うような画像を表示部21にて表示させる(ステップA33)。

【0080】その後、続いて上記作成したメッセージを構成する文字データを上記画像データの場合と同様に着信側に送信し(ステップA34)、併せて自機の表示部21において上記2つのキャラクタと共に送信したメッセージの文字パターンを展開して表示することで、発信側のキャラクタがもってきたメッセージを着信側のキャラクタに問い掛ける表示を行なう(ステップA35)。

【0081】そして、以後、自機及び相手側のキー入力部20の「切」キーが操作されたか否かにより通信を終了するか否か(ステップA36)、自機側のキャラクタを動作させるためのキー入力部20に備えられる予め割当てられたキーの操作があるか否か(ステップA37)、あらたにメッセージを作成して送信するか否か(ステップA41)、着信側から画像データが送られてきたか否か(ステップA45)、あるいは着信側からメッセージデータが送られてきたか否か(ステップA47)を繰返し判断することで、これらのいずれかがなされるのを待機する。

【0082】着信側の携帯通信機器10においては、上記ステップB34で2匹のキャラクタが出会う画像を表示した後、同様に自機及び相手側のキー入力部20の「切」キーが操作されたか否かにより通信を終了するか否か(ステップB37)、発信側から画像データが送られてきたか否か(ステップB38)、発信側からメッセージデータが送られてきたか否か(ステップB40)、自機側のキャラクタを動作させるためのキー入力部20に備えられる予め割当てられたキーの操作があるか否か(ステップB42)、あるいはあらたにメッセージを作

成して送信するか否か(ステップB46)を繰返し判断することで、やはりこれらのいずれかがなされるのを待機する。

【0083】発信側の携帯通信機器10にあっては、適宜キー入力部20の予め割当てられたキーを操作することで、表示画像中の自機側のキャラクタに任意の動作を行なわせることができるもので、上記ステップA37でそのキー操作を判断すると、その操作されたキーに応じた動作のキャラクタの画像を選択して読出し(ステップA38)、それまでの自機側のキャラクタに代えて読出した画像による上記図4で示したフォーマットの画像データを作成して着信側に新たに送信すると共に(ステップA39)、表示部21にて表示させて(ステップA40)、それから再び次の動作を待機すべく上記ステップA36からの処理に戻る。

【0084】一方、着信側の携帯通信機器10では、上記ステップB38で発信側から送られてきた画像データを受信したと判断した時点で、その受信した画像データをそれまで表示していた発信側からの画像データに代えて表示部21にて表示させ(ステップB39)、それから再び次の動作を待機すべく上記ステップB37からの処理に戻る。

【0085】また、発信側の携帯通信機器10において、上記ステップA41であらたにメッセージを作成して送信すると判断した場合、表示部21に表示されるキーボードに対応してタッチパネル22を順次操作していくことでメッセージを作成し(ステップA42)、作成したメッセージの文字コードデータを着信側に送信した後(ステップA43)、上記2つのキャラクタと共に送信したメッセージの文字パターンを展開して表示させて(ステップA44)、それから再び次の動作を待機すべく上記ステップA36からの処理に戻る。

【0086】一方、着信側の携帯通信機器10では、上記ステップB40で発信側から送られてきた文字コードデータによるメッセージを受信したと判断した時点で、その受信したメッセージの文字コードデータの文字パターンを展開して2つのキャラクタと共に表示させ(ステップB41)、それから再び次の動作を待機すべく上記ステップB37からの処理に戻る。

【0087】また、着信側の携帯通信機器10において、上記ステップB42でキー入力部20の予め割当てられたキーを操作して表示画像中の自機側のキャラクタに任意の動作を行なわせると判断した場合も上記発信側の場合と同様であり、その操作されたキーに応じた動作のキャラクタの画像を選択して読出し(ステップB43)、それまでの自機側のキャラクタに代えて読出した画像による上記図4で示したフォーマットの画像データを作成して発信側に新たに送信すると共に(ステップB44)、表示部21にて表示させて(ステップB45)、それから再び次の動作を待機すべく上記ステップ

B37からの処理に戻る。

【0088】この場合、発信側の携帯通信機器10では、上記ステップA45で着信側から送られてきた画像データを受信したと判断した時点で、その受信した画像データをそれまで表示していた着信側からの画像データに代えて表示部21にて表示させ(ステップA46)、それから再び次の動作を待機すべく上記ステップA36からの処理に戻る。

【0089】さらに、着信側の携帯通信機器10において、上記ステップB46であらたにメッセージを作成して送信すると判断した場合も上記発信側の場合と同様であり、表示部21に表示されるキーボードに対応してタッチパネル22を順次操作していくことでメッセージを作成し(ステップB47)、作成したメッセージの文字コードデータを発信側に送信した後(ステップB48)、上記2つのキャラクタと共に送信したメッセージの文字パターンを展開して表示させて(ステップB49)、それから再び次の動作を待機すべく上記ステップB37からの処理に戻る。

【0090】これを受ける発信側の携帯通信機器10では、上記ステップA47で着信側から送られてきた文字コードデータによるメッセージを受信したと判断した時点で、その受信したメッセージの文字コードデータの文字パターンを展開して2つのキャラクタと共に表示させ(ステップA48)、それから再び次の動作を待機すべく上記ステップA36からの処理に戻る。

【0091】しかして、発信側の携帯通信機器10で、通信を終了するためのキー入力部20の「切」キーが操作された場合には、これを上記ステップA36で判断し、以上でこの図9及び図10のサブルーチンを終了すると共に、図2のメインルーチンにおいても回線を切断する処理を実行して(ステップA8)、処理を終了する。

【0092】同様に着信側の携帯通信機器10でも、通信を終了するためのキー入力部20の「切」キーが操作された場合には、これを上記ステップB37で判断し、以上でこの図9及び図10のサブルーチンを終了すると共に、図2のメインルーチンにおいても回線を切断する処理を実行して(ステップB5)、処理を終了する。

【0093】以上にして通常の画像通信時においても、あたかも2つのキャラクタが相対して会話をしているような表示が行なわれるもので、それぞれキー入力部20に備えられる予め割当てられたキーを操作することで、自機側のキャラクタが所定の動作を行なっている画像データが逐次送信されることとなり、結果として操作に応じたキャラクタの動作とメッセージとで相手側とのコミュニケーションを図ることができるようになる。

【0094】なお、上記実施の形態では、画像データの送受に関して、図11(1)に示すようにその都度動作識別コードS4aを先頭位置に付加した1枚分の実画像

データS4を伝送するものとして説明したが、図11(2)に示すように通信当初にそれぞれ相互のキャラクタの一通りの動作を表す動作識別コードS4a(S4a1~S4an)を含んだ複数の画像データを送受して互いに記憶しておき、以後は実画像データS4に代えて動作識別コードS4aのみを送受信するものとしてもよい。

【0095】こうすれば、特にキャラクタが重複する動作を行なう画像データを送受しなければならないような場合に、送受するデータの量を減少して効率的なデータ通信を実現することができる。

【0096】また、上記図7(1)、(2)に示したように1つの動作を一枚の画像で表わす画像データを送受するのではなく、1つの動作を複数の画像を用いてアニメーションのように表示するものとして、図11(3)に示すように通信当初にそれぞれ相互のキャラクタの各動作を表す動作順序識別コードS4b(S4b1~S4bn)を含んだ複数の画像データを送受して互いに記憶しておき、以後は1つの動作毎に実画像データS4に代えて動作順序識別コードS4bの組を送受信するものとしてもよい。

【0097】こうすれば、特にキャラクタが重複する動作を行なうと思われるデータ量の多い簡易的な動画データを送受するような場合に、送受するデータの量を大幅に減少して効率的なデータ通信を実現することができる。

【0098】さらに、本実施の形態は、文字データ及び画像データの送受信を行なう携帯通信機器に適用した場合について示すものであるが、本発明はこれに限定されるものではなく、他のデジタルデータを送受可能な通信機器であれば容易に適用可能であることは勿論である。

【0099】また、通信回線(通信路)にも限定されるものでなく、PSTN(Public Switched Telephone Network)、ISDN(Integrated Services Digital Network)、携帯電話網、ページャ通信網等に適用することができる。その他、本発明はその要旨を逸脱しない範囲内で種々変形して実施することが可能であるものとする。

【0100】

【発明の効果】請求項1記載の発明によれば、簡単な操作としながらもデータ通信の当事者間であたかも第1と第2のキャラクタがそれぞれの動作により会話をしているような画像データを出力させることができ、より親密なコミュニケーションをとることができる。

【0101】請求項2記載の発明によれば、着信側の機器の使用者が即時応答操作できないような場合であっても、発信側からの画像に対応した画像を返送する自動応答を行ない、且つその過程で送受する画像を1つに合成して逐次その画像データを出力することで、該使用者に

負担をかけることなく発信側の使用者とのコミュニケーションを成立させ、且つその内容を確認することができる。

【0102】請求項3記載の発明によれば、上記請求項1または2記載の発明の効果に加えて、画像データを直接表示させて目視することができる。請求項4記載の発明によれば、上記請求項1または2記載の発明の効果に加えて、送受した画像データを記憶させた上で後にその内容を出力させて確認することができる。

【0103】請求項5記載の発明によれば、上記請求項1または2記載の発明の効果に加えて、発信者毎に対応したキャラクタを用いた応答を行なうことができ、使用者の意思を反映した、より適切なコミュニケーションを実現することが可能となる。

【0104】請求項6記載の発明によれば、上記請求項1または2記載の発明の効果に加えて、キャラクタの動画表示による画像データを得ることができ、より表現力を高めることができる。

【0105】請求項7記載の発明によれば、簡単な操作としながらもデータ通信の当事者間であたかもキャラクタが使用者の意志に応じた動作をしているような画像データの送信を行なわせることができ、より親密なコミュニケーションをとることができる。

【0106】請求項8記載の発明によれば、特にキャラクタが重複する動作を行なう画像データを送信しなければならないような場合に、送信するデータの量を減少して効率的なデータ通信を実現することができる。

【0107】請求項9記載の発明によれば、上記請求項8記載の発明の効果に加えて、キャラクタの連続した動作による表現を行なわせることができる。請求項10記載の発明によれば、簡単な操作としながらもデータ通信の当事者間であたかも第1と第2のキャラクタがそれぞれの動作により会話をしているような画像データを出力させることができ、より親密なコミュニケーションをとることができる。

【0108】請求項11記載の発明によれば、着信側の機器の使用者が即時応答操作できないような場合であっても、発信側からの画像に対応した画像を返送する自動応答を行なわせ、且つその過程で送受する画像データを1つに合成して逐次出力させることで、該使用者に負担をかけることなく発信側の使用者とのコミュニケーションを成立させ、且つその内容を確認させることができる。

【図面の簡単な説明】

【図1】本発明の実施の一形態に係る回路構成を示すブロック図。

【図2】同実施の形態に係る発信側、着信側双方のメインルーチン動作を示すフローチャート。

【図3】同実施の形態に係る発信側、着信側双方のサブルーチン動作を示すフローチャート。

【図4】同実施の形態に係る画像データのフォーマット構成を示す図。

【図5】同実施の形態に係るキャラクタ動作の自動応答の設定内容を例示する図。

【図6】同実施の形態に係る表示画面を例示する図。

【図7】同実施の形態に係る表示画面を例示する図。

【図8】同実施の形態に係る着信側の動作を説明するフローチャート。

【図9】同実施の形態に係る発信側、着信側双方のサブルーチン動作を示すフローチャート。

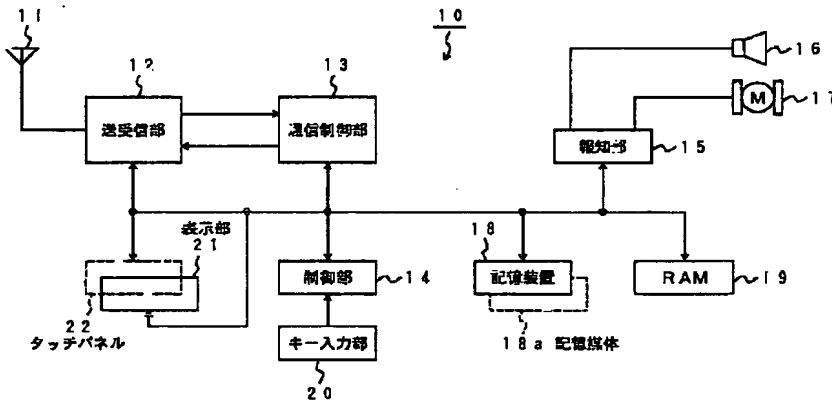
【図10】同実施の形態に係る発信側、着信側双方のサブルーチン動作を示すフローチャート。

【図11】同実施の形態に係る送受される画像データの他の構成を示す図。

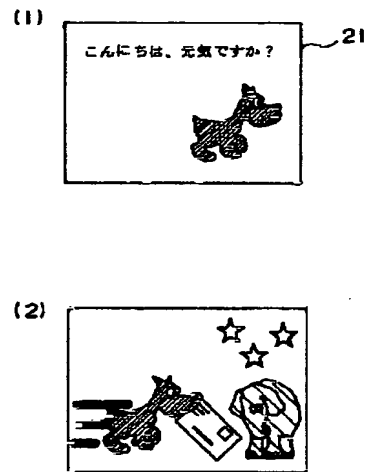
【符号の説明】

- 10…携帯通信機器
- 11…アンテナ
- 12…送受信部
- 13…通信制御部
- 14…制御部
- 15…報知部
- 16…スピーカ
- 17…バイブレータ
- 18…記憶装置
- 18a…記憶媒体
- 19…RAM
- 20…キー入力部
- 21…表示部
- 22…タッチパネル
- S1…ヘッダ
- S2…テキスト識別コード
- S3…ビットマップ識別コード
- S4…実画像データ
- S4a…動作識別コード
- S4b…動作順序識別コード

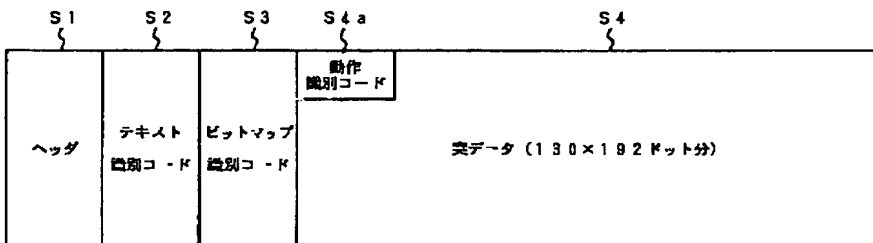
【図1】



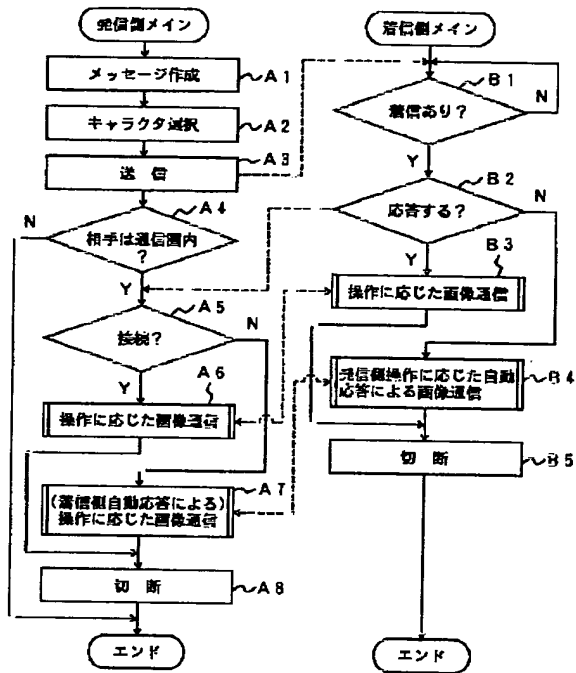
【図6】



【図4】



【図2】



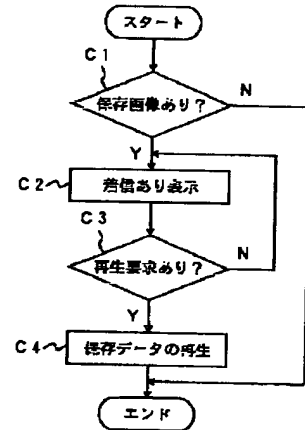
【図5】

	相手キャラクタの動作	自キャラクタの動作
1	しっぽを振る	うなづく
2	うなづく	ジャンプする

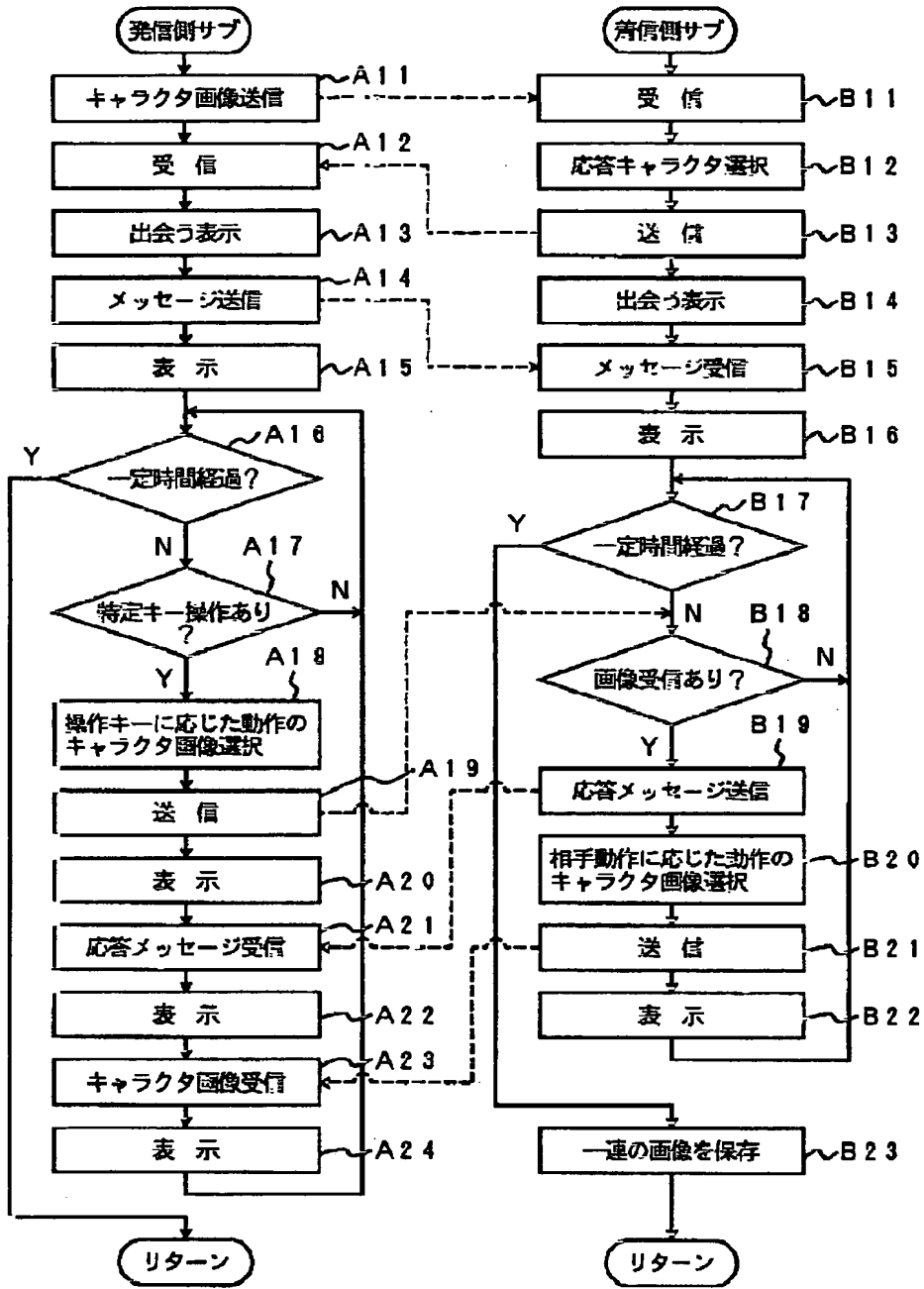
【図7】



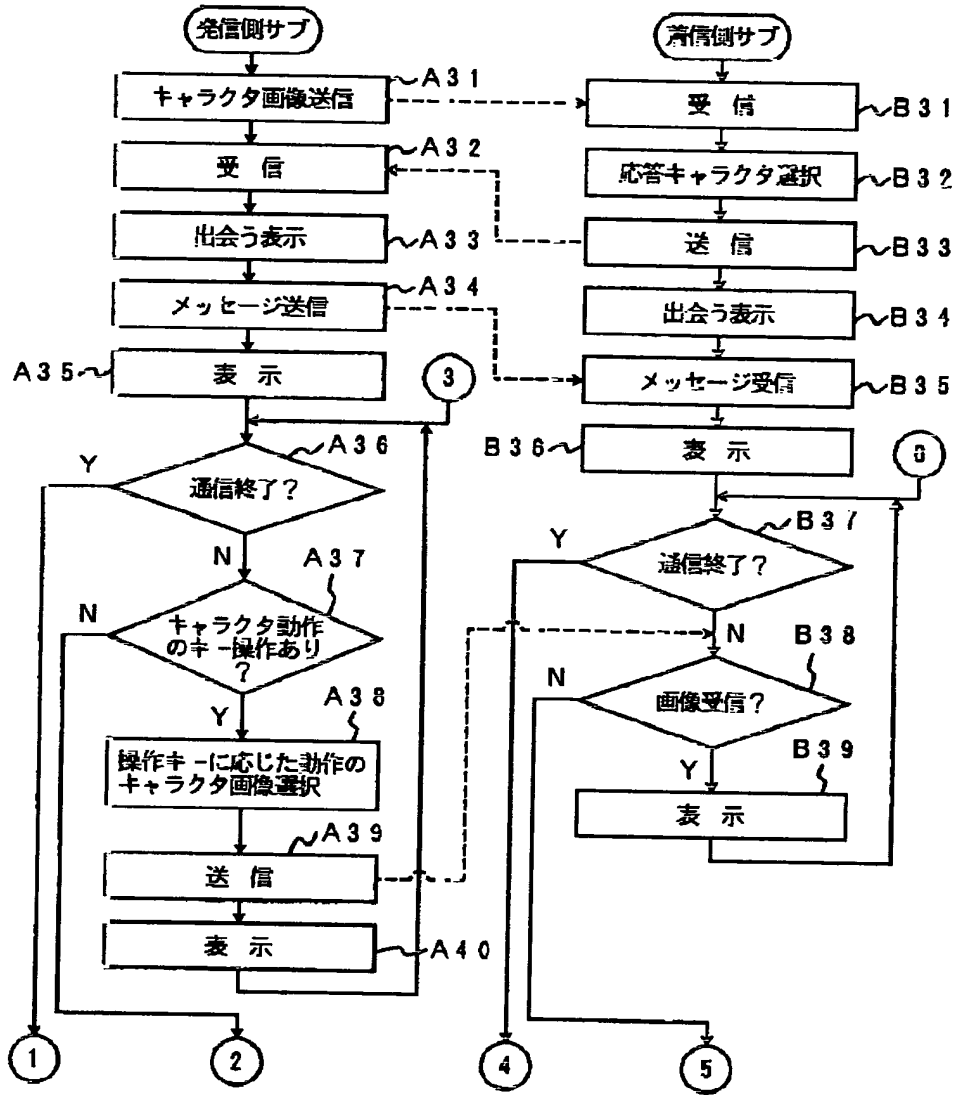
【図8】



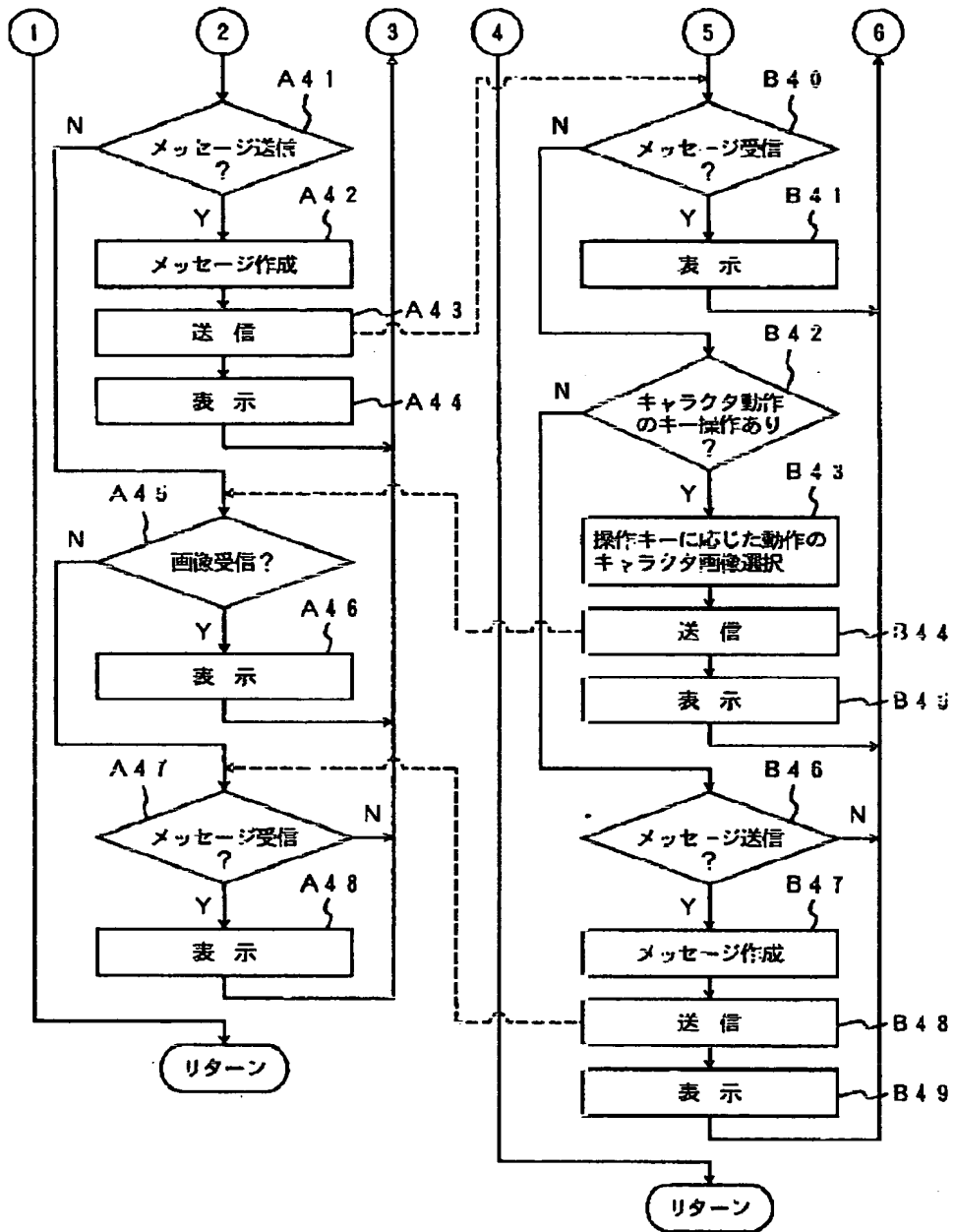
【図3】



【図9】



【図10】



【図11】

